

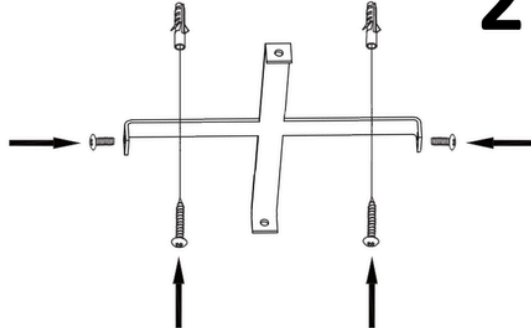
Instrukcja montażu lampy Led Moon No.3

1

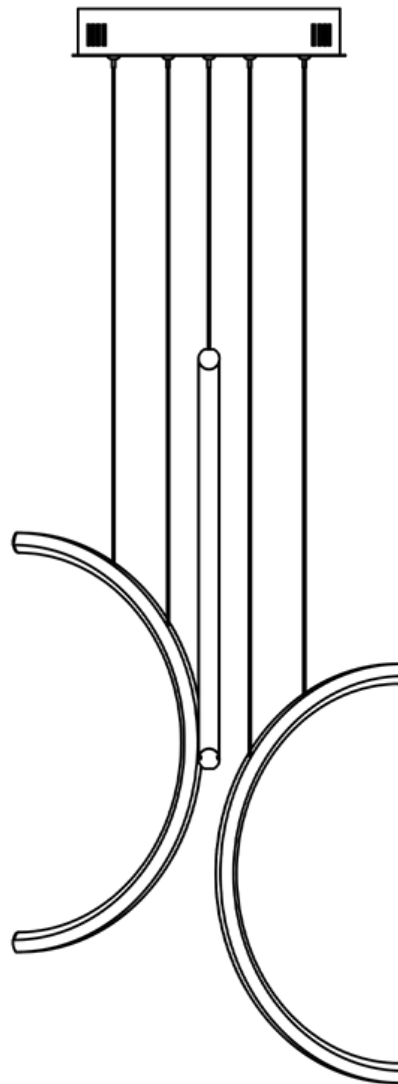
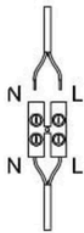


Wyłącz
OFF

2



3



Regulacja
wysokości

4



Włącz
ON

1. Wyłącz bezpieczniki

Zanim przystąpisz do montażu, pamiętaj o podjęciu następujących kroków w celu zapewnienia bezpieczeństwa:

- Wyłącz odpowiedni bezpiecznik obwodu związany z danym przewodem.
- Upewnij się, że nie ma napięcia prądu przy przewodach fazowych, sprawdzając to przy pomocy próbnika.

2. Mocowanie płytki montażowej - "krzyżaka"

- Umieść "krzyżak" na suficie i oznacz miejsca, w których będziesz potrzebował wykonać otwory, używając ołówka.
- We wcześniej wywierconych otworach przymocuj "krzyżak" wykorzystując kołki i śruby (w zestawie).

3. Podłączenie przewodów do lampy

Kolejnym krokiem jest podłączenie przewodów poprzez kostkę elektryczną.

- Kostka to niewielki plastikowy element, który umożliwia podłączenie dwóch przewodów elektrycznych. Kostka posiada 2 lub 3 otwory, w których należy umieścić odpowiednie przewody.
- Upewnij się, że przewód fazowy (oznaczony jako L - zazwyczaj czarny lub brązowy) zostaje umieszczony w jednym z otworów, przewód zerowy (oznaczony jako N - zazwyczaj niebieski) w drugim, a w niektórych przypadkach istnieje również otwór na przewód ochronny (oznaczony jako PE - zielony/żółty), przewód ochronny należy umieścić w trzecim otworze.
- Po włożeniu przewodów do odpowiednich otworów, użyj śrubokrętu, aby dokręcić śruby kostki i zapewnić solidne połączenie.

4. Zamontuj lampę

Aby zamontować lampę na suficie, wykonaj następujące kroki:

- Do przykręconego na suficie "krzyżaka" przyłóż lampę.
- Upewnij się, że przewody są starannie schowane i delikatnie przekręć podsufitkę.
- Za pomocą śrub (w zestawie) przykręć podsufitkę do "krzyżaka"
- Upewnij się, że wszystkie elementy są prawidłowo zamontowane i przewody są bezpiecznie podłączone przed włączeniem zasilania.
- Koniec montażu

5. Włącz bezpieczniki

Po zakończonym montażu, włączamy bezpieczniki odpowiedzialne za dany obwód elektryczny, aby włączyć zasilanie lampy.

UWAGA!

Ważne! Instalacja powinna być wykonana przez uprawnionego elektryka.



Produkt musi być utylizowany oddzielnie i powinien być dostarczany do odpowiedniego punktu zbierającego odpady.
Nie należy go wyrzucać razem z odpadami gospodarstwa domowego



Producent: **LEDesign**
NPP Leszek Stepura
ul. Sikorskiego 69B
64-980 Trzcianka

Telefon: 609 573 938
609 622 162