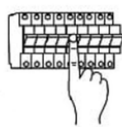
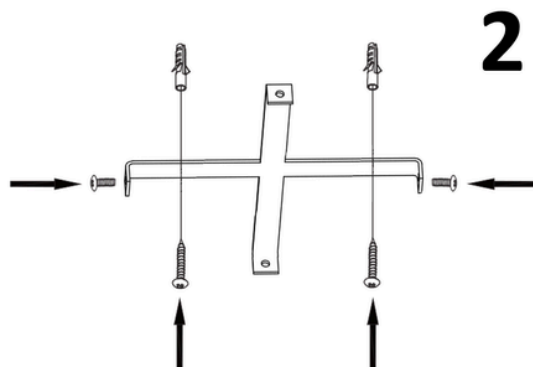


# Instrukcja montażu lampy Led Orbit S No.3

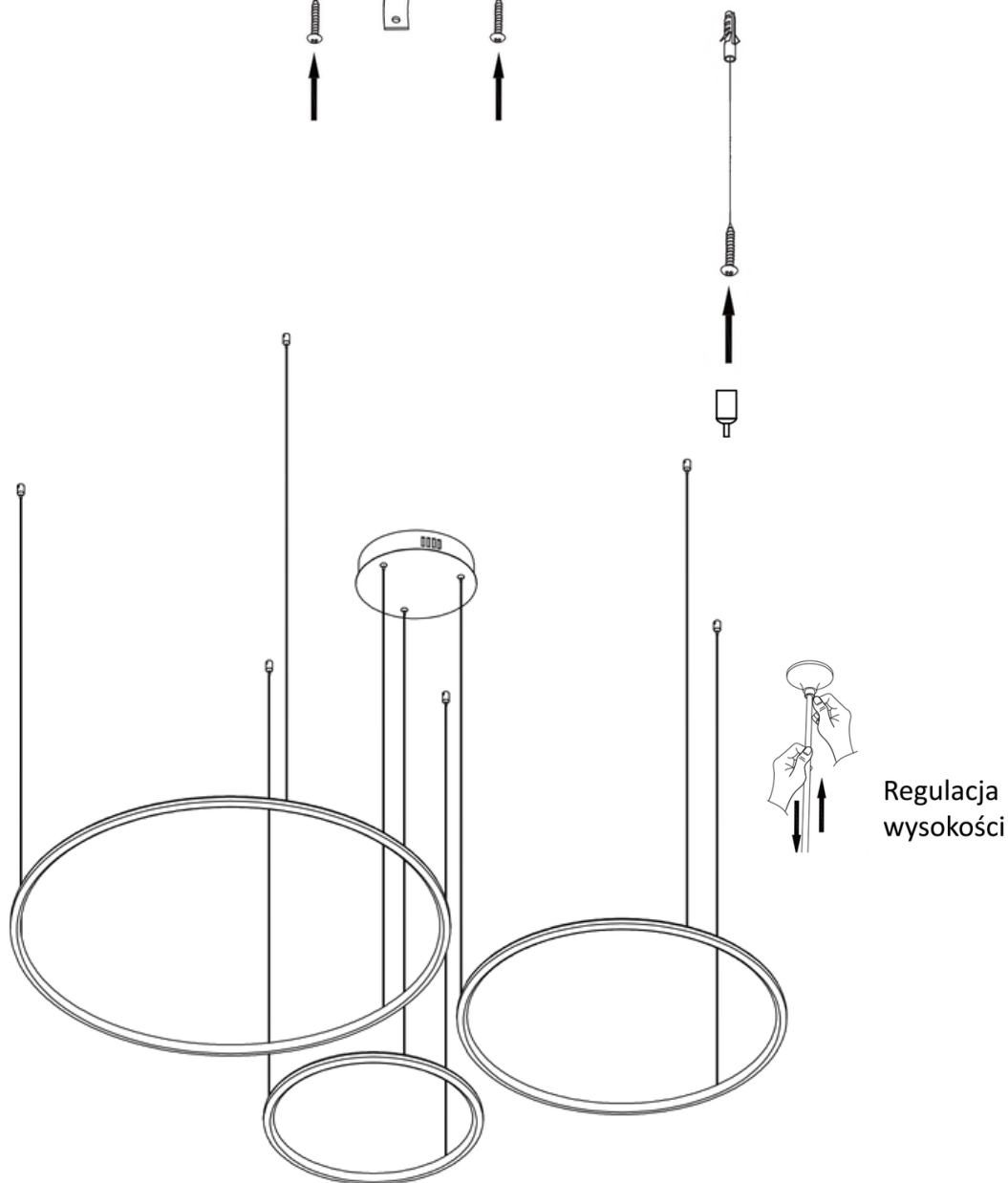
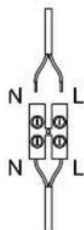
**1**



Wyłącz  
OFF



**3**



**4**



Włącz  
ON

## 1. Wyłącz bezpieczniki

Zanim przystąpisz do montażu, pamiętaj o podjęciu następujących kroków w celu zapewnienia bezpieczeństwa:

- Wyłącz odpowiedni bezpiecznik obwodu związany z danym przewodem.
- Upewnij się, że nie ma napięcia prądu przy przewodach fazowych, sprawdzając to przy pomocy próbnika.

## 2. Mocowanie płytki montażowej - "krzyżaka"

- Umieść "krzyżak" na suficie i oznacz miejsca, w których będziesz potrzebował wykonać otwory, używając ołówka.
- We wcześniej wywierconych otworach przymocuj "krzyżak" wykorzystując kołki i śruby (w zestawie).

## 3. Podłączenie przewodów do lampy

Kolejnym krokiem jest podłączenie przewodów poprzez kostkę elektryczną.

- Kostka to niewielki plastikowy element, który umożliwia podłączenie dwóch przewodów elektrycznych. Kostka posiada 2 lub 3 otwory, w których należy umieścić odpowiednie przewody.
- Upewnij się, że przewód fazowy (oznaczony jako L - zazwyczaj czarny lub brązowy) zostaje umieszczony w jednym z otworów, przewód zerowy (oznaczony jako N - zazwyczaj niebieski) w drugim, a w niektórych przypadkach istnieje również otwór na przewód ochronny (oznaczony jako PE - zielony/żółty), przewód ochronny należy umieścić w trzecim otworze.
- Po włożeniu przewodów do odpowiednich otworów, użyj śrubokrętu, aby dokręcić śruby kostki i zapewnić solidne połączenie.

## 4. Zamontuj lampę

Aby zamontować lampę na suficie, wykonaj następujące kroki:

- Do przykręconego na suficie "krzyżaka" przyłóż lampę.
- Upewnij się, że przewody są starannie schowane i delikatnie przekręć podsufitkę.
- Za pomocą śrub (w zestawie) przykręć podsufitkę do "krzyżaka"
- Upewnij się, że wszystkie elementy są prawidłowo zamontowane i przewody są bezpiecznie podłączone przed włączeniem zasilania.
- Koniec montażu

## 5. Włącz bezpieczniki

Po zakończonym montażu, włączamy bezpieczniki odpowiedzialne za dany obwód elektryczny, aby włączyć zasilanie lampy.

### UWAGA!

**Ważne! Instalacja powinna być wykonana przez uprawnionego elektryka.**



Produkt musi być utylizowany oddzielnie i powinien być dostarczany do odpowiedniego punktu zbierającego odpady.  
Nie należy go wyrzucać razem z odpadami gospodarstwa domowego



Producent: **LEDesign**  
NPP Leszek Stepura  
ul. Sikorskiego 69B  
64-980 Trzcianka

Telefon: 609 573 938  
609 622 162